

金手20 登峰造極

第二十屆臺中市金手獎選拔暨頒獎典禮

2021

得獎廠商介紹專刊

指導單位 / 臺中市政府

主辦單位 / 臺中市工商發展投資策進會

協辦單位 / 臺中市金手獎得獎廠商協進會

CONTENTS

目錄

02 - 03	序
04 - 05	台華精技股份有限公司
06 - 07	德川機械股份有限公司
08 - 09	舜鵬科技股份有限公司
10 - 11	家豐工業股份有限公司
12 - 13	葉興機械股份有限公司
14 - 15	八結國際股份有限公司
16 - 17	明椿電氣機械股份有限公司
18 - 19	竣驤企業股份有限公司
20 - 21	寶嘉誠工業股份有限公司
22 - 23	旻成齒輪股份有限公司
24 - 25	層層包裝事業股份有限公司
26 - 27	博琄實業有限公司
28 - 29	群祐機械股份有限公司
30 - 31	久鐵工業股份有限公司
32 - 33	潭子精密機械股份有限公司
34 - 35	經緯度企業有限公司
36 - 37	上好印刷股份有限公司
38 - 39	玉鼎電機實業有限公司
40 - 41	龍興生化國際股份有限公司
42 - 43	全豐鐵工廠股份有限公司



序

臺中市 市長

盧秀燕

臺中市金手獎迄今邁入第20年，是別具意義的一年。自2002年起，臺中縣創立金手獎，肯定企業根留臺中一起拚經濟；承先啟後，20年來共選出352家績優企業，眾志成城，為臺灣樹立起第二座的「護國神山」。

本屆獲獎的20家企業，在疫情衝擊下仍逆勢成長脫穎而出，積極把握國際疫後商機，訂單滿載之餘更願回饋社會，均為一時之選，是臺中產業界的典範企業。

疫情期間，臺中市一再強調兼顧防疫與經濟發展，全力守護臺灣和臺中產業的經濟動能，於工業園區設置快篩站、協助企業辦理自主自費快篩，積極確保產業經濟動能，讓臺中市今年度第二季共7項經濟指標榮獲六都第一，其中公司、商業登記家數、商業登記資本額成長數更連五季蟬聯六都第一。

臺中市政府持續推動「輕稅簡政」，大幅調降地價稅以及開工興建臺中國際會展中心等軟體硬體建設執行，加強在地中小企業全球化之競爭力。與企業同行，我們站在先輩建立的基石上，積極面對當下大環境的挑戰，站穩腳步後，登峰、造極，金手獎20周年，祝福 更上層樓，再創佳績。

The Taichung City Golden Hand Award has entered its 20th year and it is a significant year. Since 2002, Taichung County has established the Golden Hand Award, which affirms that enterprises stay in Taichung and work together in the economy. After inheriting the past, a total of 352 high-performance enterprises have been selected in the past 20 years. With all our will, we set up the second "Sacred Mountain of National Protection" for Taiwan.

The 20 award-winning enterprises this year have grown against the trend despite the impact of the epidemic. They are actively seizing the business opportunities after the international epidemic. They are more willing to give back to the society when they got full of orders. They are all selected at the moment and are exemplary enterprises in Taichung's industry.

During the epidemic, Taichung City has repeatedly emphasized the balance between epidemic prevention and economic development, and fully protect the economic momentum of Taiwan and Taichung's industries. We set up rapid test stations in industrial parks and assisted enterprises in handling rapid test at their own expense, actively ensuring the industrial economic momentum, allowing Taichung City to rank No.1 in the Six Capitals for a total of 7 economic indicators in the second quarter of this year. Among them, the number of companies, business registrations, and growths in business registration capital even ranked first in the Six Capitals for five consecutive quarters.

The Taichung City Government continues to promote "Light Tax and Simplify Administration", drastically lowering the Land Value Tax and starting the construction of software and hardware such as the Taichung International Convention and Exhibition Center to strengthen the global competitiveness of local SMEs. Cooperating with the enterprise, we stand on the cornerstone established by our ancestors, and actively face the challenges of the current environment. After standing firm, we will reach the top and achieve the highest level. The 20th anniversary of the Golden Hand Award, bless you to reach higher levels and achieve best results.

Mayor of Taichung City

Lu, Shiao-Yen

臺中市工商發展投資策進會
總幹事

黃子珊

臺中市金手獎邁入第20個年頭，總計遴選達352家績優企業，而今年報名家數再創新高，在疫情和激烈的競爭夾擊下，脫穎而出的20家得獎廠商實在當之無愧，祝賀您獲獎，更要感謝我們中小企業為臺中拚博貢獻。

金手獎是特別的獎項，不僅肯定製造業的技術，其全面性的評選更幫助臺中各產業的隱形冠軍登上榮譽的舞台，「黑手轉金手」象徵傳承與創新，能看到今年眾多參選企業實踐二代傳承，讓公司經營和新的創意融合，再創高峰。

「登峰造極」是金手獎20周年的主題，這樣的山峰不會僅由一家企業組成，而是板金到伴手禮、小齒輪到CNC，多面向地構成龐大的製造業群落，組成臺中市金手獎得獎廠商協進會，無私的交流分享，護國神山，當之無愧。

再次恭禧今年獲獎的卓越企業，您們將和臺中市金手獎一齊迎向下一個20周年。

The Taichung Golden Hand Award has entered its 20th year. A total of 352 high-performance enterprises have been selected. This year, the number of applicants has reached a new high. Under the attack of the epidemic and fierce competition, the 20 award-winning enterprises are truly well-deserved. Congratulations to win the award, we must thank our small and medium-sized enterprises for their hard work in Taichung.

The Golden Hand Award is a special award. It not only affirms the technology of the manufacturing industry, but also helps the invisible champions of various industries in Taichung to rise to the stage of honor with comprehensive selection. "Black hand to gold hand" symbolizes inheritance and innovation. It can be seen that many participating enterprises this year fulfill the second-generation inheritance, allowing the company's operation and new creativity to merge and create another peak.

"Climbing the Peak" is the theme of the 20th Anniversary of the Golden Hand Award. Such a mountain will not be composed of just one enterprise, but from sheet metal to souvenirs, pinion gears to CNC. It forms a huge manufacturing community in many ways, forming the Taichung City Golden Hand Award Winning Manufacturers Association, selfless exchanges and sharing, "Sacred Mountain of National Protection", you are well deserved.

Congratulations once again on the outstanding enterprises that have won this year, and you will celebrate the next 20th anniversary together with the Taichung City Golden Hand Award.

INDUSTRIAL DEVELOPMENT & INVESTMENT
PROMOTION COMMITTEE OF TAICHUNG CITY
Director

Huang, Yu-Shan





台華精技股份有限公司

TAIWA PRECISE TECHNIQUE CO., LTD.



經營哲學

Your ideas realized

以積極態度與細膩謹慎的心，迎接每天的挑戰。
站在客戶角度，力求產品完美與效率，滿足客戶需求。
提倡『樂在工作，樂在生活』的精神，從身心靈開始，
提供友善環境打造幸福職場。



公司簡介

創 立於2000年，專注於精密板金的设计製造
精密技術，擁有20年以上板金加工的經驗、
有著專業的设计與技術團隊以及全廠使用日本進口AMADA廠房設備，
目前已是台灣中部地區頗具規模板金加工製造商之一。

營運項目主要是代工為主，以精密機械板金的製造、
產品開發设计生產為主，從金屬板材採購開始，
圖面繪製、雷射複合機機多樣化的切割與沖孔，
至各項攻牙植釘、折彎成型、及研磨焊接組裝，
到最後烤漆與組立成品至客戶端，一貫化的生產作業與管理，
提供客戶最方面的服務。

國內有許多穩定與長期配合的客戶，近幾年來在國外客戶方面更積極拓展，
除日本、澳洲、菲律賓、香港及紐西蘭，也積極拓展歐美市場。秉持

著品質優良、效率第一、服務滿意之目標，依客戶之需求 (OEM/ODM) 提供更多元的服務，
全力滿足客戶需求。

產品主要領域為產業機械、光電產業、精密板金零件、
骨架及各式電氣控制箱、機械箱體、自動化設備、機台外罩等，
近年隨著人員成長更橫跨領域拓展至航太、醫療、食品機械及無塵室設備等，
藉著產品多元化的设计，用美學概念，打造板金精品。

近幾年來，我們更專注於人才培育與學校端的產學合作，
並打造團隊接班與組織的年輕化，讓更多人發揮跟學習成長的空間。
最後，也是藉由設備的提升，並全場導入自動化、數位化工具等積極推動數位轉型，
為迎接未來的各項挑戰做準備。

TAIWA founded in 2000, we specialize in sheet metal design and fabrication .
We have more than 20 year's sheet metal processing experience.

With a professional design and technical team, and our entire factory uses AMADA plant equipment imported from Japan, we are now one of the large-scale sheet metal processing manufacturers in the central region of Taiwan.

We provide one-step service of production operations and management, adhering to the quality policy of excellent quality, highly efficiency, service satisfaction
We do our best to satisfy customers.

There are many stable and long-term cooperative customers in Taiwan.

In recent years, we have been actively expanding in foreign customers in addition to Japan, Australia, the Philippines, Hong Kong and New Zealand, it also actively expands the European and American markets.

Adhering to the goal of high quality, efficiency first, and service satisfaction, we provide more diverse services according to customer needs (OEM/ODM), and do our best to meet customer needs.

Our main field are industrial machinery, optoelectronics industry, precision sheet metal parts, LCD screen panel, various electric control boxes, machinery metal enclosure and automatic machine covers. In recent years, we have gradually expanded to aerospace, medical, food machinery and clean room equipment, etc.

Through the diversified design of products, using aesthetic concepts to create high-quality sheet metal products.

In recent years, we have focused more on talent cultivation and cooperation with schools, and build a new team and



總經理/
莊國奮

總經理特助/
莊忠益

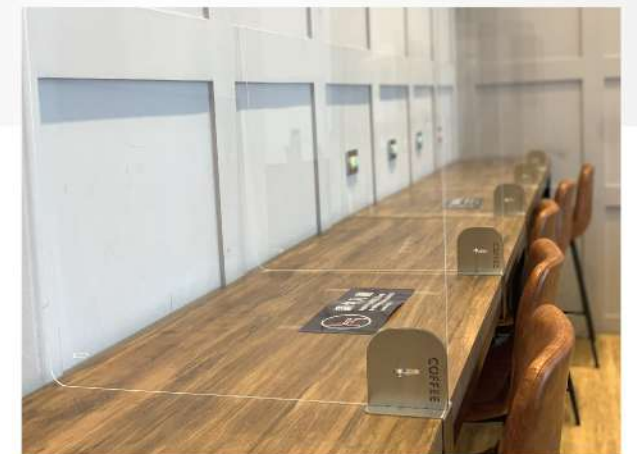
rejuvenate the organization, so that more young people have space to try and learn.

In the end, the improvement of equipment makes our production more efficient. and we use more automation equipment and digital tools to promote digital transformation to meet the any challenges of the future.



重要記事及獲獎紀錄

- 2009年 ISO9001與ISO14001認證通過。
- 2019年 獲選1111人力銀行幸福職場企業。
- 2020年 榮獲臺中市『幸福職場』評選 三星獎。
榮獲TTQS 銅牌獎。
- 2021年 第二十屆『臺中市金手獎』。



優質美學防疫隔板



detron 德川機械股份有限公司

DET RON MACHINE CO., LTD.



經營哲學

創造機械的附加價值
MAGNIFY THE VALUE OF MACHINERY

公司簡介

德川機械股份有限公司成立於2006年，致力於數控旋轉工作台生產。採用ERP標準作業程序控管大規模產量，並全面格執行高規格品質檢驗，全程在台製造。

detron德川產品已經成為本地與世界各地一級品牌工作母機廠指定採用之數控旋轉工作台。



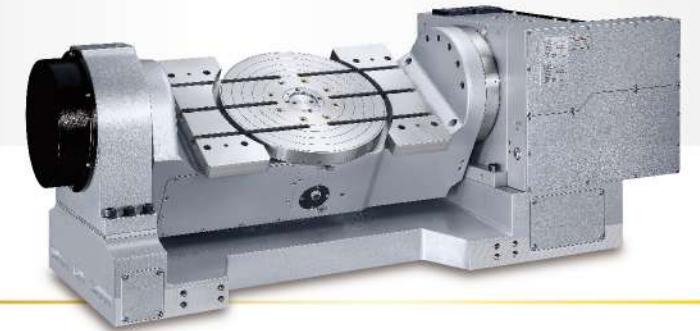
總經理/
黃耀德

detron德川機械股份有限公司秉持專精與務實為一貫理念，精進成為在臺灣產量最大、產品最優良的數控旋轉工作台製造廠。我們的國際研發團隊聘有日本與台灣資深專任人員，致力於先進的應用技術和機械整合工程。我們首要使命即是支援廣大客戶群提升機台加工效能與創造新價值。



detron was established in 2006, and is devoted to NC rotary table manufacturing. detron employs strict quality control at all stages of manufacture. Manufacturing all elements in house is the only way we can be sure of the quality of our product. With a huge efficient production facility, detron has become the largest NC rotary table manufacturer by volume in the world.

detron is committed to designing and engineering the highest quality NC rotary table products, through the experience, dedication and innovation of our International R&D team. Our mission is to understand and support our customer's needs with advanced application technology, with a wide range of products, providing optimum performance. Through intelligent design, easy integration to all machine tools is assured.



重要記事及獲獎紀錄

- 2006年 正式成立德川機械股份有限公司，主要生產電腦數控旋轉工作台。
- 2008年 廠房擴編，搬遷至現今廠址，主要生產四軸旋轉工作台，盤徑 $\psi 125 \sim \psi 800\text{mm}$ ，最高產能達900台份/月。
- 2009年 成立上海分公司。
- 2014年 正式成立德川機械(股)公司二廠，主要生產五軸旋轉工作台、臥式加工機用旋轉工作台(單盤、雙盤)、客製化旋轉工作台，最高產能達70台份/月。
獨家引進單齒腹蝸桿蝸輪嚙合檢測機，確保組裝後的分度定位精度。
- 2015年 台灣代理商-德川機械股份有限公司成立，為台灣區終端用戶及代理商提供更完善並即時的服務。
研發倍力雙活塞煞車機構，為全球唯一專利。
研發高耐磨蝸輪材質-CU80D，為全球唯一。
- 2016年 全廠導入TPS & 5S 管理系統。
全系列產品切換成最新蝸輪材質CU80D。
- 2017年 成立北美發貨中心 - DFO NA (detron Factory Outlet in North America)。
設置IBS五軸量測設備。
- 2018年 引進日本CNC高精齒輪測量儀測量，確保蝸輪與蝸桿傳動時的最佳咬合。
- 2019年 成立越南發貨中心 - Deviet。
- 2020年 成立英國發貨中心 - DFO UK (detron Factory Outlet in UK)。
引進德國Gleason電腦數控滾齒機，確保蝸輪精度DIN1級。



金手獎
2021



舜鵬科技股份有限公司

GENTEC TECHNOLOGIES CO., LTD.



經營哲學

以誠信為基礎，與夥伴共同打造共榮共享的未來。

Base on mutual trust, we work with our partners inside and outside the company to create and share the prosperity in the future.

公司簡介

舜 鵬科技創立於西元1994年3月，為慶鴻集團所成立之關係企業公司。慶鴻集團為國產放電加工機第一品牌。當時台灣的工具機，幾乎都是搭載日本控制器。為提升機台全面自製率，母公司投注大筆資金與人力開發控制器，成功為自家機台開發出性能足以與日本機競爭的數位控制器。自成立以來秉持誠信基礎、卓越目標、滿意顧客、保障員工。

公司員工人數:35人。

公司主要產品:

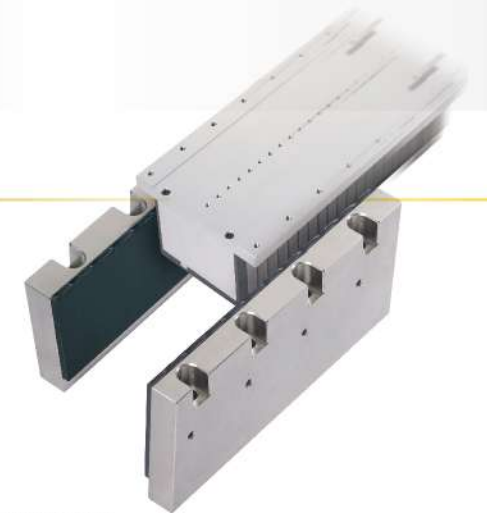


董事長/
王陳鵬

1. 工具機多軸數值控制器(CNC控制器)。
產品特色:國產控制器、遠端監控功能、便利人性化的操作界面、軟硬體模組化設計。
2. 機聯網。
產品特色:機台資料上傳至雲端資料庫、設備稼動率管理、機台遠端操作、單機耗材管理、機台遠端操作。
3. 工業用線性馬達。
產品特色:無接觸、無摩擦、無振動、無背隙、高速位移速度、高定位精度、高長效使用壽命。

Founded in 1994 March, Gentec Machinery & Electric Co., Ltd. is one of the associated companies of CHMER group follows concepts of "Integrity; Growth; Customer Satisfaction; Employee Security". CHMER group is the number one EDM manufacture in Taiwan. To fulfill the dream of machine total MIT, Gentec was set up to make in-house controller to compete with Japanese brands. Devoting tons money and human resource, Gentec successfully comes up with high performance controller.
Total Employees: 35
Main Products:

1. Machine tool multi-axes numeric controller (CNC controller)
Feature:
◆ Made in Taiwan
◆ Remote monitor
◆ User-friendly operation interface
◆ Module design in both software and hardware
 2. IoM(Internet of Machine)
Feature:
◆ Machine data uploading to cloud database
◆ Facility utilization rate management
◆ Consumables management
◆ Remote operation
 3. Industrial linear motor
Feature:
◆ Free from contact
◆ Free from friction
◆ Free from vibration
◆ Fast shift
◆ Long service life
- Feature:
◆ Free from contact
◆ Free from friction
◆ Free from vibration
◆ Fast shift
◆ Long service life



重要記事及獲獎紀錄

- 1994年 成立舜鵬科技股份有限公司(登記資本額6佰萬元)
- 2001年 慶鴻總公司協助導入ERP企業資源規劃系統
- 2007年 F系列CNC控制器產品正式銷售
- 2008年 鐵心式線性馬達產品正式銷售
- 2010年 榮獲線性馬達用動子結構改良專利(新型專利第M383245號)
榮獲可靠佳線性馬達專利(新型專利第M386695號)
H系列CNC控制器產品正式銷售
榮獲運用在工具機可擴充式共用匯流排之P C I 架構專利(新型專利第M390480號)
- 2012年 E系列CNC控制器產品正式銷售
- 2013年 榮獲遠端控制工具機系統專利(新型專利第M449656號)
- 2015年 榮獲可變換推力的線性馬達專利(新型專利第M502289號)
- 2016年 榮獲提升線性馬達工作效能的散熱模組專利(新型專利第M532690號)

- 2018年 ISO9001:2015導入輔導
- 2019年 I系列CNC控制器產品正式銷售
- 2020年 通過ISO9001:2015認證
- 2021年 榮獲台中市第二十屆金手獎



HOMPAK 家豐工業股份有限公司

HOMPAK PACKAGING INC.



副總/ 蔡逸豐 總經理/ 蔡彥楠 執行副總/ 蔡承宏

經營哲學

選擇時，相信可能；
選擇後，堅持到底。

公司簡介

家豐工業股份有限公司，創立於西元1981年，總部位於臺中沙鹿，憑藉著完整垂直整合的工廠生產線及數十年重包裝袋客製化經驗，並導入嚴格ISO-9001、ISO-22000品質管理系統標準與ERP企業資源規劃系統，協同客戶找出最佳重包裝方案，提供客戶高品質的產品與服務，建立起多年良好聲譽，成為客戶值得信賴的長期合作夥伴。

作為重包裝袋服務與產品提供者，家豐在品質政策、製程能力、研發創新、服務能量上，以專業角度堅持最高標準，並投入資源持續鑽研與精進，確保提供客戶最完善的服務與最合適的包裝解決方案。

主要產品類別為FFS重包裝PE袋捲、重包裝PE袋、鋁塑複合袋、牛皮紙袋、BOPP淋膜編織袋等包裝袋，主要應用於塑化原料袋、麵粉紙袋、寵物飼料袋、肥料袋、彩藝米袋等。

家豐工業的製程技術是台灣重包裝產業界的先驅，秉持「誠信、專業、熱忱」的經營理念、「堅持品質，創造價值」的工作態度，堅持滿足客戶重袋全產品的產能及技術需求，成為客戶最值得信賴的專業產品保護價值的提供者及提升客戶整體利益的夥伴。

HOMPAK Packaging Inc. has been headquartered in Taiwan since its foundation in 1981. With our factory's complete vertically integrated production lines and decades of experience in customizing heavy-duty packaging, we can provide our customers with comprehensive and professional consultation on material choice and create prototypes for testing.

We have implemented the ISO-9001 Quality Management System Standard, ISO-22000 Food Safety Management Standards, and completed ERP enterprise resource integration system. This allows us to become an important link in customers' packaging quality and food safety control.

We are committed to our customers and solve packaging problems with great passion to become a trustworthy partner and have an excellent reputation. As a heavy-duty packaging service and product provider (supplier and manufacturer), HOMPAK adhere to the highest standards of quality, capability, innovation, and service.

Resources are continuously researched and refined to ensure that we can provide customers with the most comprehensive services and the most suitable packaging solutions.

Main products are FFS heavy duty PE tubular, heavy duty PE bag, aluminum barrier bag, kraft paper bag and OPP laminated woven bag...etc. And it applicable for plastic raw material, flour, pet food, fertilizer and high-grade rice.

HOMPAK is one of the leading packaging companies in Taiwan. Based on business philosophy – quality assurance and value creation and three core values – integrity, professionalism, and enthusiasm, satisfy customer's request about capability of heavy packaging product and technology, insist service promise to customer and become a professional supplier who provide product value protecting and a partner who increasing profit for customer.





葉興機械股份有限公司

YESSING MACHINERY CO., LTD.



Yessing Machinery, is one of the well-known laminating & cutting machine brand in Taiwan. With over 53 years experiences in manufacturing customized machine, we had carried out thousands project in Sports / Textile / Bedding/ Medical / Military / Composite material industries around the world.

Whether if you want to laminate the Foam/ Board/ Film/ or different fabric, we believe that you will be pleased with our professional service in the future cooperation.



經營哲學

事無大小，事事用心

公司簡介

葉興機械股份有限公司由葉春和先生於1969年創立於臺中清水，專精於貼合機、切分條機的研發製造，立足業界50多年穩固基礎。早期葉興從製鞋機台起家，陪伴各大上市上櫃鞋廠經歷產業轉型及製程革新。現今機台應用已橫跨醫療材、複合材、運動材、汽車材...等領域。

一路上，葉興團隊不斷優化機台技術，開發機聯網IoT參數紀錄及自動化功能等持續創新，外銷版圖橫跨全球46個國家，累積了國內外客戶的品牌好口碑。葉興長年秉持著以「製造業」視為「服務業」的精神，為客戶打造一台專屬的機台。



總經理/
葉進發

客戶滿意、研發創新、價值共享
無所不貼 無所不切，貼心切入您的需求！
Innovate the way you Laminate & Cut.



重要記事及獲獎紀錄

- 2001年 投入成衣紡織及功能性複合材之量產貼合機開發。
- 2006年 通過ISO 9001認證。
- 2015年 重點投入薄膜材質貼合的研發製造。
- 2016年 取得機台CE認證。



六月初 June 1st -8 結蛋捲-

八結國際股份有限公司

Pachieh International Co., LTD.



June 1st is the only company in the world to present 8-shaped egg rolls as a souvenir, reversing the 500-year-old tradition of long egg rolls. With precise market positioning, operation of e-commerce team, and integration of online and offline, it has created a few new types of food e-commerce that are good at digital technology.

Business philosophy

Unique souvenirs and high-satisfaction customer experience, allowing customers to reflect their gifts.

Vision

Become the No. 1 souvenir brand of Chinese



執行長/
沈劭蘭

公司簡介

六月初一顛覆了長達500年的長蛋捲傳統，是目前全世界唯一一家以8字型蛋捲為伴手禮的公司。並以精準的市場定位、電商團隊的運營，以及線上線下OMO的整合，打造出少數擅長數位科技的新型態食品電商。

經營理念：用獨一無二的伴手禮以及高滿意度的顧客體驗，讓客戶體現送禮的心意

願景：成為華人第一伴手禮品牌

經營哲學

將品牌精神融入企業運營的DNA中，展現在組織的每一個服務細節。讓願景及理念帶領組織，成為有熱情、學習力，追求品牌精神與目標為共同的信念。

Integrate the brand spirit into the DNA of corporate operations and show it in every service detail of the organization. Let the vision and concept lead the organization to become passionate, learning, and the pursuit of brand spirit and goals as a common faith.



重要記事及獲獎紀錄

- 2018年01月 臺中美村門市正式開幕。
- 2019年04月 發展彌月品牌8結媽咪。
- 2019年06月 美村門市擴大營運。
- 2019年11月 榮獲百大MVP經理人。
- 2019年10月 榮獲台中十大伴手禮首選。
- 2020年01月 台北永康門市正式營運。
- 2020年04月 榮獲MONDE SELECTION 世界食品評鑑銀牌獎。
- 2020年06月 榮獲iTQi國際風味暨品質評鑑。
- 2020年09月 榮獲全國商業總會十大品牌金船獎。
- 2020年11月 榮獲新創事業獎特別獎。
- 2021年02月 榮獲A.A. Taste Awards全球純粹風味評鑑二星獎。





MCN 明椿電氣機械股份有限公司

MINCHUEN ELECTRICAL MACHINERY CO., LTD.

金手獎
2021



經營哲學

創造員工價值，滿足客戶需求，善盡社會責任。

Create the value of employees, meet the needs of customers, and fulfill the responsibility of society.

公司簡介

明 椿成立於1977年，從馬達維修起家，逐漸轉型、發展成為齒輪類減速機之專業製造者。產品除了齒輪相關零件之加工、減速機及減速電機之OEM代工以外，自1987年起更發展出自有品牌『MCN商標』之產品。產品不僅取得多項多國專利，並行銷全球，廣泛應用於各類產業中，如：自動化停車設備產業、工具機產業、自動化設備業、機械業、畜牧業、物流業...等，且亦持續積極拓展應用產業領域，開拓商品市場及商機。1998年推出新型超低溫齒輪減速機馬達，榮獲第七屆精品獎，品質再一次受到肯定；MCN商標更在美國、歐盟、日本、南韓、中國大陸、泰國...等各國申請了商標及產品專利權。



董事長/
魏大椿

明椿電氣秉持「品質、責任、服務」之精神，追求「提供最好的產品，滿足客戶的需求」、「個人對工作負責，全員對客戶負責」，及「準時快速的交期，滿意的售後服務」之目標。新的世代有新的挑戰，明椿電氣從不原地踏步，而是掌握現有的資源及能力，同時放眼未來的可能性，持續投資最新、最高端的精密設備、提高自動化生產的比例，來拓展產品線、優化產品、及服務客戶。我們相信，只有不斷地自我提升，秉持「品質、責任、服務」之精神，才對得起市場的支持、對得起客戶的信任。在21世紀邁向第二個十年的同時，我們將更戰戰兢兢地面對市場的挑戰，與客戶攜手一同邁向成功之路。

MINCHUEN ELECTRICAL MACHINERY CO., LTD. was established in 1977. We started from providing motor maintenance services and gradually develops into a professional reducer manufacturer who specializes in gear. Over the years, not only do we provide gears and parts machining and geared motor OEM/ODM services, but also developed a self-owned brand - MCN. MCN products have acquired numerous patents, and are being marketed worldwide applied in all sorts of industries such as automatic parking equipment industry, machine tools industry, automatic equipment industry, machinery industry, animal husbandry industry, logistics industry, etc. MCN never stops expanding possible application industries to open up the market and to create opportunities. In 1998, we released new type of ultra-low temperature gear reduced motor, which was awarded with the 7th Taiwan Excellence Awards which again approves our product quality. Furthermore, MCN trademark and products are patented in USA, EU, Japan, South Korea, China, Thailand, etc.

MINCHUEN acts in a spirit of "Quality, Responsibility, Service". Our goal is "to supply the best products & to fulfill customer's needs," "individual employee takes responsibilities for works & the whole team take responsibilities for customers," and "punctual and prompt delivery & satisfied after-sales service." In a

new generation, there is inevitably new challenges. MINCHUEN has never stopped improving. We hold on to the resources and capabilities we have, and look for any possibility for the future at the same time. We continue to invest in the latest and high-end precision equipment, and to increase the proportion of automatic production so as to expand product lines, optimize products and provide excellent customer service. We believe that only by self-improving continuously, and acts in the spirit of "Quality, Responsibility, Service" will we deserve the market's support for MCN and the customers' trust for MCN. As we move into the second decade of the 21st century, MINCHUEN will face the challenges of the market more carefully, and work together with our customers to achieve a successful future.



重要記事及獲獎紀錄

- 2011年 榮獲臺中市政府消防局表揚捐助消防警備車提升救災戰力。
- 2018年 榮獲行無礙資源推廣協會表揚捐助優質輪椅，提供臺北捷運租借服務。
- 2020年 贊助澄德科技教育基金會舉辦之「2020大專校院機電創意實作競賽」。
- 2021年 1.本公司研究改良之新型傳動機構木工鑽孔機榮獲美國WOOD雜誌2021年創新獎。
- 2.與逢甲大學共同成立「明椿逢甲AI Robot競賽隊伍」，提供培訓及參賽經費。
- 3.與臺安醫院雙十分院簽訂合約，提供員工醫療資源。
- 4.榮獲臺中市政府教育局表揚捐助「2020向陽教育獎」。
- 5.榮獲臺中市政府社會局表揚捐助「台灣愛之光公益協會」。
- 6.榮獲臺中市政府表揚捐贈消防局「數位無線電對講機」。
- 7.贊助澄德科技教育基金會舉辦之「2021大專校院機電暨智慧創意實作競賽」。



竣驤企業股份有限公司

GUNIOR ENTERPRISE CO., LTD.



經營哲學

簡單的事重覆做，就會是專家
重覆的事用心做，就會是贏家
Do simple things repeatedly, and you will be an expert
Do the repeated things with your heart, and you will be the winner

公司簡介

竣驤企業自1979年成立，從早期生產BMX保護套予貿易商出口至歐美市場，之後轉型生產自行車專用袋（座墊袋/車手袋/貨架袋/攜車袋/上管袋..）並自行接單生產與世界各大自行車品牌合作，同時研發專利扣具以協助品牌商解決消費者在自行車旅行的攜帶裝配問題。

竣驤為專業自行車袋製造公司，迄今已營運42年，為順應市場環境變化及趨勢，竣驤公司除了秉持一貫的品質政策外，亦積極參與各國際展覽及研習以了解新規範/技術及潮流，開創新品並針對不同騎乘者之車款需求，特別量身訂做以賦予產品更高功能及價值，進而達到客戶滿意度。



總經理/
劉韋麟

目標-自我期許成為自行車專業袋廠之領導地位。
願景-促進單車運動及環境保護。
使命-確保每位騎乘者之騎乘安全，並享受單車騎乘帶來的健康及樂趣，以共創企業及客戶價值。
經營理念-四大指標「誠實分享」、「創意創新」、「當責共學」、「品質滿意」。



Gunior was established in 1979, from the early production of BMX protective pads and selling through traders export to European and American market, to switching to producing bicycle bags like saddle bag/handlebar bag/pannier bag/carrying bag/top tube bag...etc. We managed to take order for own production to cooperate with the world's major bicycle brands, and develop patent buckle to help brand owner and consumers resolve the problem of carrying and assembling on bicycle trips.

Gunior has been a bicycle manufacturing company for over 42 years. In order to comply with the changes and trends of the current market, Gunior upholding to follow the consistent quality control policy, and actively participates in various international exhibitions and

seminars to understand the new standards, technologies, and trends. In addition, we also focus on create innovative and customized product to meet rider's different needs to provide the product a higher functionality and value to achieving customer satisfaction.



重要記事及獲獎紀錄

- 1979年 竣驤企業股份有限公司成立。
- 1981年 研發並生產自行車袋包。
- 1993-2007年 研發自行車袋快拆扣具並申請各國專利。
- 1999年 生產製造嬰兒拖車椅與嬰兒拖車椅罩。
- 2002年 中國深圳廠-歐貝格運動用品有限公司成立。
- 2003年 主攻歐美自行車補修市場。
- 2005年 開拓美國市場，與全美前三大品牌商合作，行銷遍佈全球。

- 2009年 與電子產業跨業合作。
- 2011年 提高效能導入ERP系統，建構縫紉自動化為目標。
- 2012年 與德國百年童車品牌商合作，研發全系列童車自行車袋。
- 2013年 與瑞士百年自行車品牌商合作。
- 2017年 竣驤廠房擴大，增加自動縫紉設備。
- 2018年 導入ISO9001。
- 2017-2019年 參加政府中小企業人才提升計畫。



寶嘉誠工業股份有限公司

PARKSON WU INDUSTRIAL CO., LTD.



董事長/
吳銘禧



經營哲學

工具機產業的升級，寶嘉誠不能缺席。

公司簡介

寶 嘉誠穩紮穩打地走了三十餘年，擁有經驗豐富的團隊，迎接並成為國內外各大工具機廠的伙伴，第四軸、雙軸分度盤、臥式旋轉工作台、交換工作台及智慧化倉儲系統各領域建造了紮實的設計、製造、組裝及檢驗系統，提供臥式加工機或立式加工機產業最佳工藝能量。

我們堅定地拓展根基，強化與運用科技工具幫助內部流程持續改善，友善員工及環境，以最專業的服務開發專屬客戶需求的產品，提升客戶產品附加價值，增加競爭力。

Parkson has stability operating the business for more than 30 years, having full of experienced team, and become a partner of many machine tool manufacturers in Taiwan and overseas.

We are developing and producing many cnc rotary tables for 4 axis rotary table, tilting rotary table, horizontal rotary table, auto pallet changer, as well as intellectualization FMS, which is built in solid design, quality assembly assurance and measuring system inspected, providing the high precision and performance product in horizontal machining center and vertical machining center.

We firmly expand our foundation, strengthen and use technological tools continuously helps on internal processes improvement, friendly employees and environment. We develop products based on customer's needs with the most professional services, enhanced the product value and increased competitiveness.



重要記事及獲獎紀錄

- 1994年 成立「寶嘉誠工業股份有限公司」專業生產電腦分度盤
- 1998年 與工研院合作開發最大的PAR-500五軸旋轉工作台
- 2012年 取得電腦分度盤CE認證
- 2018年 榮獲美商鄧白氏中小企業菁英獎
- 2019年 更新ISO9001:2015新版國際品質認證
- 2020年 取得德國萊因CIV企業身份標誌認證
- 2021年 APCR1-630SD6多工位彈性倉儲系統榮獲第29屆台灣精品獎





旻成齒輪股份有限公司

MINCHEN GEAR CO., LTD.



董事長/
楊岳卿

經營哲學

『好的公司建立在好的產品上』

A good company is build on a good product.

公司簡介

旻成齒輪股份成立於1968年，是台灣第一家高精度螺旋傘齒輪的專業製造廠

公司主要產品有3大類：

- (1) 專用機所生產的切製齒輪類，包括：螺旋傘齒輪、直傘齒輪、戟齒輪、圓柱齒輪、正齒輪、斜齒輪。
- (2) 高精密模具齒輪類，包括：精密鍛造齒輪、粉末冶金齒輪、鑄造齒輪。
- (3) 齒輪箱總承，包括：差速器、減速機、方向機。

54年來已生產超過3000萬只各式精密齒輪產品，我們所生產的高精度齒輪已成功外銷到美、日、義、德、法、比利時等國，廣泛使用於汽車、電動自行車、沙灘車、堆高機、CNC工具機母機、遊艇、農機、氣動工具及國防工業。

「創新研發、品質至上、顧客滿意」

旻成自1968年成立以來，由少數幾位員工成長茁壯至今100人團隊，仍在持續擴張中，其中由10位博士碩士組成的設計研發團隊，是旻成與時俱進的重要憑藉。

旻成齒輪生產一向秉持品質至上之原則，對產品的品質管制極為嚴格。為提昇客戶對產品之信賴度及實現公司經營理念，旻成從2005年中開始ISO 9001品質系統之實踐。2017年並通過IATF 16949:2016汽車行業通用的品質管理體系認證。每年依據公司發展策略及市場狀況，訂定營業方針、年度品質目標，執行PDCA之改善活動，確保目標達成。2021並將設立「旻成齒輪供應商品質金獎及銀獎」，針對年度優異協力廠商於年終尾牙時進行頒發，從品質圈出發進一步穩定產品品質，以提高客戶滿意度。

Established in 1968, Minchen Gear Co., Ltd. was the first gear company in Taiwan to specialize in manufacturing and designing high precision spiral bevel gears. The main products:

- (1) Specialized machine has produce Spiral bevel gears, Straight bevel gears, Cylindrical gear, Spur gear, and Helical gear.
- (2) Precise Forging machine has produce Precise Forging gear, Powder metallurgy gear, and Casting gear.
- (3) Gear Box include: Differential, Speed Reducer, and Direction machine.

With 54 years in professional experience, Minchen producing more than 30 million excellent precise gears. We are successfully export to several countries which are USA, Japan, Italy, Germany, France and Belgium. It is widely used in automobiles, electric bicycles, ATVs, stackers, CNC machine tools, yachts, agricultural machinery, pneumatic tools and national defense industries.

「Innovation, Quality, Satisfaction.」

Since 1968 established, we have grown from a few employees to 100 people, and we are expend in gear filed. Our research and development team has 10 doctors and masters who are playing

important key role and talented in Minchen.

High quality standard production is the discipline in Minchen. Our quality control reached the highly performance in this industry and obtained satisfaction from regular clients.

Furthermore, in order to reach the market demand and trust of customer, we awarded certification since 2005. In 2017, we pass IATF 16949:2016.

Strategy developing and understand market conditions, we established our business policy, quality objective, and monitor PDCA every year to ensure we meet the milestone.

We offer 「Minchen's supplier Gold and Silver quality prizes」 to encourage supplier to boost up each of them to meet the customer demand and we issuing certificates to best supplier at the end of the year.

We believed that our quality of high standard can satisfied customers and assist them to reach their goal.



重要記事及獲獎紀錄

- 1968年 成立。
- 1993年 更名為旻成齒輪股份有限公司。
- 2005年 通過ISO-9001 2000認證。
- 2008年 通過ISO/TS-16949認證。
- 2010年 購置土地、引進第一台德國KLINGELBERG P40。
- 2011年 動土、取得國家「齒輪成型方法」發明專利證書。
- 2012年 取得「直傘齒輪鍛造成型方法及其使用之模具」發明專利證書。通過ISO-14001認證與引進美國GLEASON CNC切齒機 275HC。
- 2014年 引進二台德國KLINGELBERG P40。引進美國Guyson珠擊機。
- 2017年 通過ISO-9001 2015及IATF16949 2016認證。
- 2019年 獲得第三屆台灣優良商標獎與引進德國KLINGELBERG CNC切齒機 C27。
- 2020年 通過經濟部台灣投資事務所中小企業加速投資方案審核。
- 預計2022年 A棟、D棟廠房興建(完成建照申請)。





層層包裝事業股份有限公司

TAIPEI PACK INDUSTRIES CORPORATION



總經理/
劉德成

經營哲學

研發新品 服務產業 創造利潤
分享員工 回饋股東 永續經營

公司簡介

層層 層包裝事業(股)公司自1982年創立迄今將屆40年，致力於複合軟性包裝材料的研發與製造，近年來由於地球暖化氣候變遷嚴重，國際間減排VOCS的訴求，「環保」這個全球矚目的議題，已是企業永續的條件之一，因此「層層公司」更全心的投入在「綠色環保製程」的研發與應用。成功開發以「水墨印刷、水膠複合」來製作包裝材料，生產時不排放VOCS，產品不殘留有有毒化學溶劑的「環保包材」，於2008年以「低污染」的環保訴求，獲行政院環保署「第二類環保標章產品」認證。「綠色環保製程」除了已取得發明專利之外，並於2012~2017年間連續獲國內、外「綠色典範獎」殊榮。

產品涵蓋：

1. 食品包裝材料
2. 抗靜電包裝材料
3. 醫療包裝材料
4. 生技包裝材料

「層層包裝層層環保，層層公司綠色典範」是自我期許，也是層層公司經營的願景，層層公司將堅持綠色製程研發，提供環保安全的包裝材料，永續環保不遺餘力。

要食安更要包安

要(食)的安心包裝(無毒) Package safe, eat safe

包材加工所使用(有機化學溶劑) 恐害人健康

一、印刷(有機化學溶劑) 印刷油墨
 其組成有機化學溶劑 (toluene甲苯、EAC醋酸乙酯、MEK丁酮、IPA異丙醇) 等

二、排膠期(有機化學溶劑) 其組成有機化學溶劑 (toluene甲苯、EAC醋酸乙酯、MEK丁酮等)

三、無毒包材材料，會因加工過程而殘留有毒物質在包材上，也會釋出更交叉污染內容物。

四、為避免內容物被交叉污染，消費者要認準(無毒、無殘化學溶劑)的包裝

第二類環保標章

Since TAIPEI PACK INDUSTRIES CORPORATION'S establishment in 1982, it has been committed to the R & D on manufacturing "Composite Flexible Packaging Materials" for 40 years.

In recent years, due to global warming and climate change is becoming more and worse, the international demand for emission reduction of VOCs, "Environmental Protection" is one of the conditions for the sustainability of enterprises. Therefore, "TAIPEI PACK" has more wholeheartedly invested in the "Green Environmental Protection Process" R & D and application.

We have successfully developed "environmental protection packaging materials" using " Ink-Water Printing, Adhesive- Water Laminating " to make packaging materials, which do not emit VOCs during production and do not leave toxic chemical solvents. With the environmental appeal of "Low Pollution," it

was awarded the Executive Yuan in 2008. In addition to obtaining invention patents for the " Green Mark"(2nd category) certification of the Environmental Protection Agency, the "Green Environmental Protection Process" has been continuously awarded the "Green Model Award" at home and abroad from 2012 to 2017. Product coverage:

1. Food package material
2. Anti-static package material
3. Medical package material
4. Biotech & Facial Mask package material

"Layers of Packaging · Layers of Eco-protection, TAIPEI PACK green model" is not only a self-expectation but also a business vision of TAIPEI PACK INDUSTRIES CORPORATION. Taipei Pack Industries Corporation will adhere to green process research and development, provide environmental and safe packaging materials, and spare no effort for sustainable environmental protection.



重要記事及獲獎紀錄

- ◆ 獲SONY SS00259綠色供應鏈「GP認證」
- ◆ 獲「綠色環保包材」20年發明專利
- ◆ 獲行政院環保署「第二類環保標章產品」認證
- ◆ 獲經濟部第二屆綠色典範獎
- ◆ 獲工業局CIDT研究計劃
- ◆ 獲EPIF國際綠色典範獎





金手獎
2021

博瑗實業有限公司 博瑗實業有限公司 GLOBLE-TEX CO., LTD



副總/
蔡易樺

公司簡介

博瑗實業有限公司成立於民國93年，結合尖端紡織印花技術與雲端系統，為全球客戶提供具創意又符合市場需求之產品，為台中地區經驗豐富之專業材料販售及製造商，合作的客戶分為世界知名運動鞋品牌商和製鞋廠。

作為地球一員，博瑗實業承諾將貢獻己力開發環保素材並使其得到最佳運用，為環境永續發展盡一己之力。

經營哲學

沒有什麼做不出來的東西，只看你有沒有心去完成它！

There is nothing that can't be done, you just have to see if you have the heart to do it!

Established in 2004, Taichung-based Goble-Tex Co., Ltd combines cutting-edge textile printing technology with cloud systems, to provide its global customers with innovative products that meet market demands. With its expansive experience and manufacturing network, Goble-Tex cooperates with numerous world-renowned sporting footwear brands and factories.

As a responsible member of the environment, Goble-Tex Co., Ltd commits itself to the development of eco-friendly materials through recycling, up-cycling, and limiting waste to the highest standard.



重要記事及獲獎紀錄

- 2004年 成立博瑗實業有限公司於台灣，主要生產運動鞋面料及內裡。
- 2007年 起設立海外辦公室以強化服務及滿足客戶需求。
- 2010年 成為SATRA Technology Centre認證會員。
- 2016年 新建印刷廠房落成。
成立微創印研品牌。
通過ISO 9001:2015 認證。
- 2020年 通過Global Recycled Standard (GRS) - Version。
通過 PUMA LABORATORY CERTIFICATION認證。
通過 SATRA LABORATORY CERTIFICATION認證。





GEORGE
GEORGE MACHINE

群祐機械股份有限公司

CHYUN YOW MACHINERY INDUSTRY CO., LTD.



經營哲學

一步一腳印、團隊合作、效率展現。

Step by step
Teamwork
Efficiency display

公司簡介

群祐創立於1992年，坐落於臺中市精密機械科技創新園區，創立初期以美式小型DIY鋸床起家，但深入了解國際市場需求及變化後，使產品持續精進、開發，遂將公司產品轉型以歐洲市場為主-歐式鋸床帶鋸機，特色為移動方便、操作簡易。

創辦人-陳永豐董事長以「購買GEORGE，讓您久鋸」、「想久鋸，選GEORGE」為SLOGAN，堅持製造實用且安全之產品，並通過專利認證供給消費者使用，如同公司英文名稱GEORGE—久鋸，最終能將群祐優良產品交至各國販售，讓



董事長/

陳永豐

各地消費者認同及購買帶鋸機。同時公司為滿足更多客戶需求，進而深入改良及開發更符合市場需求之產品，成為歐式鋸床的領導者。

群祐機械股份有限公司以外銷為主，秉持著「根留臺灣、放眼國際」為企業願景，打入國際盃、賺外匯扮演機械業國家隊為企業信念，將最重要的研發及核心製造技術留在臺灣總部，把銷售市場放眼世界各個國家為目標，讓「GEORGE MACHINE Made in Taiwan」成功推向國際。

The factory CHYUN YOW MACHINERY IND. CO., LTD. (GEORGE MACHINE) was established in 1992 and located in the Taichung City Precision Machinery Innovation Technology Park. During the initial stage of the company establishment, build up a fortune as American type portable band saw. After in-depth understanding of international market demand and changes, great advances have been made in the design of band saw and , following an extensive research and development program ,we at CHYUN YOW machine believe that the CHYUN YOW series offers a combination of features that is unequalled. Then the company's products were transformed to European type band saws and focus on the European market. Feature of product is allow easy change of location and easy to operate!

The founder Mr. George Chen's slogan : "BUY GEORGE TO CUT LONGER" and "TO CUT LONGER MUST BUY GEORGE". He insists to make practical and safe products with qualified CE and patent certifications to meet users worldwide.

Performance, versatility, longevity and, above all accuracy have always been the overriding considerations in producing this band saw. To ach this, we have taken advantage of our investment in

the very latest computer-controlled manufacturing technology. In order to ensure our customers to enjoy great profitability with our products, we are always devoting to upgrade and develop our products.

CHYUN YOW has not rested on its laurels and continued to modify and develop, often listening to users criticism. The George machine is now a firm favorite with many of the world's leading professional band saw who have come to recognize its outstanding performance and rigidity and appreciate its numerous advanced features. The company mainly for export and upholds "Rooted in Taiwan, looking internationally" to obtain large sums of foreign exchange from machinery industry of national team for company's faith.

Keep the most important R&D and core manufacturing technologies in the Taiwan headquarters, targeting the sales market to all countries in the world, successfully promoted "GEORGE MACHINE MADE IN TAIWAN" internationally!



重要記事及獲獎紀錄

- 1992年 群祐機械股份有限公司創立，設廠於臺中市南屯區黎明路。
- 2001年 因應業務擴充，提升產能，購入新廠地，遷廠至嶺東廠。
- 2002年 榮獲臺中市菁創獎。
- 2014年 新廠落成，遷廠至臺中精密機械科技創新園區。
- 2021年 榮獲第20屆金手獎臺中市績優中小企業。





久鐵工業股份有限公司

JUTE INDUSTRIAL CO., LTD.



執行副總/
魏素專

經營哲學

踏實經營 創新突破 久鐵之光照耀全球。
Pragmatic Operation
Innovation & Breakthrough
JUTE, Light the world.

公司簡介

久鐵工業股份有限公司於1975年由前董事長魏和芳先生於豐原市成立，具今已有46年的車燈製造經驗。

目前公司擁有團結實幹、理念思想一致的領導層，有殷實靈活的研發設計團隊為支撐，加以經驗豐富的中堅及現場人員為後盾，輔以態度嚴謹實事求是的品質監督並靈活善用科技與環境實驗設備預期發現及解決問題，營銷積極努力開拓國內外市場，因此獲得客戶深度的信任，長期性的配合共同發展成長。

重視知識競爭力，目前我司擁有48項專利用於開

發各種式樣的LED透鏡或反射頭燈、流水式方向燈及光學膜尾燈。

公司投入更多的資源提供更節能、高效能、高品質、高質感的LED系列燈具，讓使用者能有更舒適、安全的主動性。而燈具材質依循遵守歐盟、世界組織的環保規定（如RoHs、REACH、碳足跡）善待地球。



JUTE INDUSTRIAL CO., LTD. was founded in 1975 by the ex-president, Mr. Wei Huo-Feng. Our 1st plant was located in Fung-Yuan City. 46 years of experience has been accumulated in the field of professional vehicle lamp manufacture.

Behind the company is a united and solid team led by a hardworking and persistent leadership. With a flexible R&D department, experienced production staff and strict QC process, we have successfully supplied our lights not just in Taiwan but towards various countries around the world. We have gained deep trust from our customers and kept cooperating and growing with them in the competitive and changeable market.

We are keenly aware of knowledge competitiveness. So far, we have owned 48 patents for developing various types of vehicle lamps.

We are also paying a lot of attention on developing energy-saving, high-performance and high-quality LED lighting which will provide the users more comfortable and safer riding or driving experience. It is our responsibility to follow the environmental protection regulations of the European Union and the world organization (such as RoHs, REACH, Carbon Footprint) to treat the earth well.



重要記事及獲獎紀錄

- 1994年 通過ISO 9002。
- 1998年 購入德國LMT公司配光設備，經TUV、VCA、ARTC認證合格「標準實驗室」。
- 2002年 通過QS 9000認證。
- 2010、2011年 榮獲光陽工業 績優廠商獎。
- 2013年 榮獲光陽工業 納期優良獎 績優廠商獎。
- 2009-2017年 陸續通過VSCC、E4(荷蘭)、E6(比利時)、E9(西班牙)、CQC之品質一致性。
- 2017年 通過ISO 9001-2015改版。
- 榮獲光陽工業 績優廠商獎。
- 榮獲宏佳騰機車 績優廠商獎。
- 2020年 榮獲光陽工業 技術優良獎。
- 榮獲三陽工業 績優廠商獎。





潭子精密機械股份有限公司

TAN TZU PRECISION MACHINERY CO., LTD.



經營哲學

根留台灣

實踐高品質國際化、落實世界觀

Root in Taiwan.

Practice high-quality internationalization and implement worldview

公司簡介

公司成立於民國65年，工廠就在住家的樓下客廳...名稱金源豐工業社，皮帶傳動的老式4尺車床、鑽床、磨車刀鑽頭的砂輪機，木板製工具箱各一台，老舊設備來自歇業工廠整廠頂讓。創業資本30000元，員工三個。經營項目代工加工業，第一批代工工件是外銷美國鑄鐵鐵板燒「牛排餐盤」，加工一個工資一塊錢。

民國70年新電機委託開發電容器自動化生產線間歇輸出驅動送料分割器...歷時一年六個月首批訂單順利交貨。手工曲線手工製造，74年松山世貿衝鋒參展國產第一家，關鍵性主導性新產品、



董事長/
粘豐春

國產技術自主量產上市全國第一家。

民國80年受邀參加工研院機械所產官學研深度研發合作團隊...產官學研之研發標的，就是今日...兆元產業主流CNC工具機自動換刀關鍵性主導性組件CTC和ATC，此次金手獎入選的主技術科技元件（滾子凸輪高速精密間歇凸輪機構）

潭子精機45年風雨生信心...

經營理念：

精密、研發、創新、高品質、國際化尊嚴

企業文化：利他主義、社會責任分享共享

The company was established in 1976. The factory is in the living room downstairs of the house...called Chin Yuan Feng Industrial. A belt-driven old 4-foot lathe, a drill press, and a grinder with turning tool bits...each having a tool box made of wood. The old equipment was purchased from a closed factory.

The venture capital is 30,000 NTD. There were 3 employees. Service: OEM processing...

The first batch of OEM workpieces were cast iron "steak dinner plates" exported to the U.S.

We were paid 1 dollar for each workpiece.

In 1981, Taishing Electric commissioned the development of an intermittent output-driven feed divider for an automated capacitor production line... The first order was delivered smoothly after one and a half years. Hand-curved and handmade, the first pioneer domestic enterprise to participate in the World Trade Center Exhibition in Songshan in 1974. Also being the first domestic enterprise in the country listed in the market with critical leading new products and an

independent mass production with domestic technology. In 1991, we were invited to join the academy-industry-government team in the in-depth R&D of the ITRI Machinery Institute. The R&D target of academy-industry-government cooperation is today...

A Trillion Industry specializes in CTC and ATC, the key dominant components for automatic tool change on CNC tooling machines

The main technological component selected for the Golden Hand Award (high-speed precision intermittent cam mechanism with beveled cams)

Tan Tzu Precision Machinery with 45 years of solid experience that generates confidence...

Business principles: precision, R&D, innovation, high quality, international dignity

Corporate culture: Altruism, social responsibility sharing.



重要記事及獲獎紀錄

1991-2000年 全國第一家落實國科會、工業局、中山大學機械研究所、台大機械研究所、八大工具機大廠、工研院機械所，產、官、學、研，聯合研發合作。

1994年 經濟部發佈十大新興工業獎勵振興方案，被列入關鍵性主導性新產品。

1994年 亞洲唯一高速精密間歇分割器ATC、CTC、APC、CNC自動換刀機構系列，成功行銷日本。

1997年 全國第一家高速精密間歇分割器系列CNC銑床刀庫、ATC、CTC、CPC、CNC車床刀塔產品，榮獲經濟部國貿局「台灣精品標誌」。

1997年 全國第一家CNC自動換刀刀庫機構系列ATC、CTC、CPC系列產品，榮獲經濟部中小企業處支「創新研究獎」。

2000年 全國同業第一家榮獲ISO9001國際品質認證-BVQI ISO9001。





經緯度企業有限公司

COMBIS SPORT ENTERPRISE CO., LTD.



創辦人/董事長
蔡承穎

經營哲學

一個人可以走的快，一群人才走的遠，由個人走向團隊，由分工合作，走向共同創造。COMBIS SPORT's Business Philosophy: An individual can go fast but with a group of talents can go farthest. From ONE individual to cooperating TEAM, From a division to a CO-collaboration, moving together in co-creating a common purpose.

公司簡介

開放、冒險、激勵的經緯度企業公司創立於2012年，是一支具有創造力與執行力的團隊，公司據點位於豐原、神岡與潭子，專門設計生產製造外銷頂級十字弓 / 弓箭射擊器材與其他相關戶外運動用品。本著不斷創新研發與品質控管，目前已成為全球代工與品牌市場主要製造商，與全球客戶合作密切，產品銷售超過30多個國家，主要市場在美國與歐洲地區。

經緯度的經營理念:

[成為讓人喜歡合作的團隊]&[快樂的工作團隊]

1. 經緯度不只是公司更是一個平台/環境，讓夥伴在這平台可以盡情發揮所長與影響力，透過共同創造，讓全世界經由經緯度看見台灣。
2. 對於團隊的期待：由個人走向團隊，由分工合作，走向共同創造，一個人可以走的快，一群人才走的遠。
3. 讓團隊成員享受工作的同時也享受生活。



An open, adventurous and motivating COMBIS SPORT ENTERPRISE CO., LTD. was founded in 2012, embedded with a group of creative and strong execution team members. The company is based in Fengyuan, Shengang and Tanzi. We specialize in designing and manufacturing top-level crossbow, bows, hunting equipment and other related outdoor sporting goods. In line with continuous innovative R&D and quality control, we have become a major manufacturer of the global OEM and brand market in the industry. Our main market are in US and Europe, with timely close collaboration with global customers, our products were sold in more than 30 countries globally.

COMBIS SPORT's Business Philosophy: [Become a team player that people like to cooperate with]&[A Happy working team players]

1. COMBIS SPORT is not only a company, but also a platform and environment, where individual team members are able to utilize their strengths and putting an impact in influencing other to their fullest. In the course of co-creating, we would let the world to see Taiwan through Combis Sport.
2. Expectations of a team: is being able to go from individual to cooperating team, from division to co-collaboration, one individual can go fast but with a group of talents can go farthest.
3. Let team members not enjoy working but also enjoy life while working.



重要記事及獲獎紀錄

- 2012年 經緯度企業於神岡成立，從事專業十字弓/弓箭代工生產製造。
- 2013年 創立自有品牌HORI-ZONE Outdoor Equipment，行銷歐洲各國。
- 2015年 獲頒弓箭品牌PSE-最佳供應商。
- 2016年 於豐原設立營運總部，員工人數達100人。
- 2019年 榮獲金鐘獎-十大傑出企業與十大傑出創新研發。
- 2020年 企業文化[開放/冒險/激勵]。
- 2021年 成立潭子廠，員工人數達150人。
- 2021年 獲頒台中市第二十屆金手獎。





SH 上好印刷股份有限公司

SHANG HAO PRINT CO., LTD.



經營哲學

上好產品·無所不在
"SHANG HAO" is everywhere.

公司簡介

上好印刷股份有限公司成立於1998年，至今已23年，期間為提升印刷整體產能、提供客製化高品質服務、節省客戶成本及縮短交貨時程，陸續投資各式新型設備並通過多項國際驗證，目前擁有打樣機3台、製版機3台、數位印刷機1台、4色印刷機3台、5色印刷機1台、5色連線上光UV印刷機1台、6色連線上光印刷機1台、8色印刷機1台、上光機2台、摺紙機6台、裝訂機1台、軋型機3台、糊盒機1台...等各式新型生產設備。國際驗證包含ISO9001:2015、ISO 45001:2018、ISO 14001:2015、FSC™ CoC、SMETA Sedex...等。



總經理/
楊勝得

「上好印刷」提供客製化的印刷製程服務，凡紙製印刷品皆可製造生產，主要兩大生產線為書籍海報類以及彩盒包裝類，針對客戶的需求以專業技術配合高效率設備使命必達，客戶信賴是我們進步的動力，秉持創新服務的精神及精益求精的實踐理念，提供更高質量的印刷品。

「上好印刷」提供一站式生產服務滿足客戶客製化高品質需求、結合新型科技設備創新生產服務、推動異業結合與協同合作創新發展、落實綠色印刷符合政府節能減碳規範。

"SHANG HAO PRINT CO., LTD." was founded in 1998, and it has been 23 years. In order to increase the overall production capacity of printing, provide customized high-quality services, save customer costs and shorten delivery time, we have successively invested in various new equipment and passed a number of international verifications.

Our pre-press department has 3 sets of proofing machines, 3 sets of plate making machines, 1 set of digital printing machine. Our printing department has 3 sets of 4-color printing machines, 1 sets of 5-color printing machine, 1 set of 5-color UV printing machine, 1 set of 6-color offset plus coater with extended delivery printing machine, and 1 set of 8-color offset printing machine. Our post-press processing department has 2 sets of matte/glossy lamination machines, 6 sets of automatic folding machines, 1 set of automatic glue binding machine, 3 sets of diecutting machines, 1 set of automatic folder gluer machine... etc. International certification includes ISO 9001:2015, ISO 45001:2018, ISO 14001:2015, FSC™ CoC, SMETA Sedex... etc.

We provide customized, one-stop printing services. All paper printed products can be produced. The two main production lines are books, posters and packaging color boxes. According to the needs of customers, we use the most professional technology with high-efficiency equipment to complete high-quality products. Customer trust is the driving force behind our progress.

"SHANG HAO" provide one-stop production services to satisfy customized high-quality needs, perform production services in combination with new technology equipment, promote the joint development of cross-industry integration and collaboration, implement green printing and comply with government energy-saving and carbon-reduction regulations.



重要記事及獲獎紀錄

- 1998年 上好印刷股份有限公司正式成立。
- 2003年 建置自動化供墨系統，全面使用大豆環保油墨(SOY INK)。
- 2005年 首次通過ISO國際驗證。
- 2007年 成為Adobe APSP認證輸出中心。
- 2010年 斥資設立客製化印刷專色油墨調製中心並整合數據化資訊系統，確保印色永久一致性。
- 2011年 取得FSC™ CoC證書。
- 2013年 投資各式新型印後加工設備，落實經營理念之一站式服務，更專業於提供印刷品後製加工生產服務。
- 2014年 建置工業型自動化廢紙碎回收系統。
- 2018年 成為SMETA Sedex供應商道德資料交換資料庫會員。
- 2020年 新廠落成啟用，落實經營理念之異業結合與協同合作，投資成立上好生醫科技股份有限公司，致力於醫療口罩生產與販賣。
- 2021年 榮獲臺中市金手獎。





YUTING 玉鼎電機實業有限公司

GREEN TEMP TECH MACHINERY CO., LTD.



經營哲學

以服務為初衷、以客戶為導向，共同創造雙贏。

With service as the original intention and customer-oriented, we will create a win-win situation together.

公司簡介

玉鼎電機實業有限公司創立於1981年，以公司品牌行銷海內外50幾個國家。公司以專業研發及生產塑膠周邊輔助設備，更以機械溫度、濕度控制精準為主要設備產品；冰水機溫度精準達 $\pm 1^{\circ}\text{C}$ 、模溫機溫度精準達 $\pm 0.5^{\circ}\text{C}$ 、冷風定型機冷風溫度精準達 $\pm 1^{\circ}\text{C}$ ，機械設備更可藉由遠端操控以及即時監控的便利性進入工業4.0的時代。



總經理/
林炳村

玉鼎本著精益求精的精神，將客戶需求與科技融於一體；更以環保愛地球及節能減碳為訴求，採用全新環保冷媒及開發全新變頻系列機型來響應綠色科技，共同為地球盡一份心力。

玉鼎經營理念以「溝通」、「包容」、「感恩」為公司的核心價值。玉鼎願景以創新、創利、不推責、勇於面對困難；打造團隊合作，共同承擔企業社會責任。

GREEN TEMP TECH MACHINERY CO., LTD. was founded in 1981 and sold in more than 50 countries at home and abroad under the company brand. The company develops and produces plastic peripheral auxiliary equipment from a professional perspective, and its main equipment products are precision control of mechanical temperature and humidity. The temperature of Chiller is accurate to $\pm 1^{\circ}\text{C}$, The temperature of Mold Temperature Controller is accurate to $\pm 0.5^{\circ}\text{C}$, and the cold air temperature of Blown Film Cooler is accurate to $\pm 1^{\circ}\text{C}$. The mechanical equipment can also enter Industry 4.0 with the convenience of remote control and real-time monitoring era.

In the spirit of excellence, GREEN TEMP TECH MACHINERY integrates customer needs with technology; moreover, it takes environmental protection, loves the earth and energy saving and carbon reduction as its appeal. GREEN TEMP TECH MACHINERY also adopts new environmentally friendly refrigerants and develops new inverter series models to respond to green technology and contributes to the earth effort.



重要記事及獲獎紀錄

- 1981年 年玉鼎創立。
- 1998年 研發導入新冷媒系列產品。
- 1999年 通過CE歐洲合格認證。
- 2013年 通過模溫控制機專利認證。
- 2014年 增加變頻系列產品。
- 2016年 通過ISO:9001 2015品質管理系統認證。
- 2017年 通過智能遠端監控系統專利。
- 2019年 通過電控箱小型冷風機專利。
- 2019年 榮獲台灣優良商標獎。
- 2020年 榮獲台中大里工業區公共空間綠美化認證。





金手獎
2021



龍興生化國際股份有限公司

LONG SHIN BIOCHEM INTERNATIONAL CO., LTD.



董事長/
陳正一

經營哲學

以人為本、以信立業、以質取勝
Respect, Integrity, Quality

公司簡介

龍興累積了逾五十年的化妝品與保養品代工經驗，秉持著創新、天然、唯美之經營理念，且依循ISO-9001品質管理與ISO 22716國際化妝品GMP，致力於開發高品質產品，並提供完善的服務來滿足客戶。

創新New

符合ISO國際品質認證，投入更精密的研發設備及最新的生化科技，努力研發更新、更卓越的美膚產品。

天然Natural

產品設計以使用最少資源為指導原則，製程上要求減廢減能防污染。

唯美Nice

給予客戶最佳的产品，提供更完善的服務。



With 50+ years of cosmetic OEM and ODM experience, LONG SHIN adheres to the business philosophy of New, Nature and Nice. We have dedicated to developing innovative products and providing high standards of quality and excellence in customer service under ISO 9001 and ISO 22716 system.

LONG SHIN is certified with ISO 9001:2015 and ISO 22716:2007. We are committed to sophisticated equipment and innovative biochemistry technology, also

develop outstanding skin care products.

Not only do we pay great attention during our manufacturing processes, but we also adapt the modest material to reduce industrial waste produced and prevent pollution.

We provide best products and complete service to our customers.



面膜自動充填機



精密的實驗儀器



重要記事及獲獎紀錄

- 1970年 由創辦人陳志輝先生創立『龍興實業社』。
- 2000年 取得ISO-9001國際品質認證。
- 2001年 美國德拉瓦州境外公司成立、越南胡志明市分公司成立。
- 2008年 興建符合化妝品GMP新廠，成立『龍興生化國際股份有限公司』。
- 2016年 取得ISO 22716:2007國際化妝品GMP驗證。





全豐鐵工廠股份有限公司

CHUAN FENG IRON WORKS CO., LTD.



董事長/
劉宏洲

經營哲學

全豐鐵工廠製造技術巧藝奪天工，沒有最好只有更好！
Chuan Feng Iron Work's wonderful engineering technology excelling nature, there is always a better way!

公司簡介

全豐鐵工廠股份有限公司成立於1973年，早期以縫衣機針、押棒加工起家。擁有48年專業研發及不斷提升的生產技術，至今我們的產品開發有將近上千種品項。主要產品含蓋針棒、押棒、針鏢、挑線桿組件、軸類等工業及家用縫紉機零配件。我們從每月生產10個items，提升至每月生產超過200多種items，月產量最高達到100萬組零配件。48年來持續供應Brother, Bernina, Janome, Juki, Singer等歐美日縫衣機大廠零組件。

全豐自1999年至今，每年皆通過ISO-9001認證，且全系列產品均符合RoHS、REACH等國際規範。廠內自動化專用機、加工夾治具、模具，全由公司內部設計、製造。全豐不只有大量生產規模，因應少量多樣趨勢，內部也持續不斷研發和改善生產技術，讓產線配置更佳彈性。

全豐公司的經營理念就是品質至上，唯有落實全面品質經營，才会有全面客戶滿意，持續改善是公司的推動力。全豐公司的願景是成為製造業中的服務業，服務更多的客戶，也兼顧員工福利，成為可以回饋社會的幸福企業。

Chuan Feng Iron Works Co., Ltd., was found in 1973, and has been component supplier of needle and pressure bar to many ODMs. With 48 years of professional innovation and incrementally improvement on production technology, our company has developed nearly over a thousand types of machine spare parts. We are specialized in industrial and household sewing machine components which includes Needle Bar, Pressure Foot Bar, Needle Clamp, Thread Take-Up Lever, Shaft, etc. We have expanded from 10 items of production to more than 200 items per month, and with monthly manufacturing output that reach up to 1 million set of spare parts. In the past 48 years, Chuan Feng continuously develop and supply spare parts for international sewing machine brands like Brother, Bernina, Janome, Juki, Singer, etc.

Chuan Feng Management Theories aimed at, customer satisfaction, which demand high quality assurance and quality control, and this motivate us to continuously evolve our company to be in the best position to integrate new technologies as they emerge and to better serve our clients.

Chuan Feng Aspirations

We are committed long term to the mission of becoming a tertiary industry in order to serve more customers, on the other hand, to provide more benefit to our employees, and encouraging them to build a happy life-long career at Chuan Feng.

Chuan Feng has been ISO 9001 certified since 1999, and all series of our products are compliant with RoHS and REACH. Our dedicated automation systems, fixture clamps, assembly jig are all designed and manufactured by our own engineering team. Due to global economic structural adjustment, our business model has not only focused on mass production but also diversified production to maintain manufacturing flexibility.



重要記事及獲獎紀錄

- 1977年 使用半自動化專用機生產，月產量3000pcs縫衣機零組件。
- 1989年 使用自動機械生產，月產量提升至2萬組縫衣機組件，產品外銷日本及亞洲各國。
- 1990年 台灣車樂美、慧國、台灣勝家評定為優良廠商。
- 1991年 工廠遷移至現址，生產及外銷多頭電腦刺繡機械用針棒。
- 1993年 月產量達到60萬組零組件，外銷對象包含日本、美國、以及歐洲各國。
- 1994年 成立國際貿易部門台灣保羅實業，合作生產刺繡機零組件，提供主要客戶 BARUDAN、TAJIMA、HAPPY。
- 2000年 通過ISO9001認證。
- 2002年 轉投資泰國設立泰國全豐公司 TCF。
- 2004年 公司總經理劉宏洲當選台中市針車公會理事長。
- 2012年 日商會社評定優等獎。
- 2018年 協助商公司整機生產突破7000萬台生產紀錄。





2021金手獎

Golden Hand Award For Outstanding SMEs